



Применение

- Эндермология, антицеллюлитный массаж
- 32 различных уровня вакуумного массажа
- Частота тока от 0 до 20ГЦ



Проблемы

- Неточное время срабатывания
- Труднодоступная система для монтажа

Решение MAC

- Блок из 6 клапанов, серия 35 / 46 / 52 / 56 (регулятор потока с механическим управлением)
- Вакуумный пилотный клапан
- Пропускная способность регулируется диаметром пропускного сечения

Преимущества

- Непревзойденная работоспособность
- Удобная система для монтажа
- Уровень вакуумного массажа зависит от выбора рабочего клапана и его пропускной способности

Снижение издержек

- Удобная конструкция клапана для монтажа с минимумом затрат
- Снижение времени простоя, достижение максимального эффекта



Технические характеристики

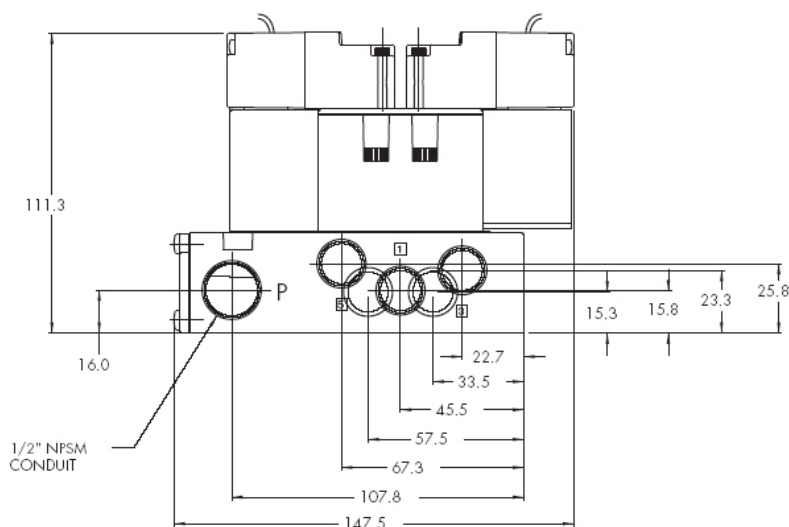
Рабочая среда:	Сжатый воздух, вакуум, инертные газы	
Диапазон рабочего давления:	Вакуум до 10 бар	
Давление в пилоте:	Один оператор: от 1,3 до 8 бар	
Лубрикация:	Не требуется смазка	
Степень фильтрации:	40μ	
Диапазон рабочих температур:	-18°C до 50°C	
Пропускная способность:	1800 Нл/мин	
Класс герметизации:	Класс А	
Допуск по напряжению:	от -15% тдо +10%	
Время срабатывания:	При включении: 11,3 мс	При выключении: 7,8 мс

Сравнение времени срабатывания

	Давление	При включении (мс)	При выключении (мс)	Колебания
MAC ISO 1	2 бар	8,4	6,6	0,2
	4 бар	8,4	6,8	
	6 бар	8,4	6,8	
Комплектация производителей клапанами ISO 1	2 бар	20,8	22,8	4,4
	4 бар	18,4	22,8	
	6 бар	16,8	23,2	

Размеры

Individual base



Manifold base

