

Клапан цилиндра вытяжного штока для машин Sidel[®] 2, 2+, Universal



Описание применения

- Соленоидный клапан управляет цилиндром, контролирующим движение копира в то время, как бутылка формируется в форме. (Sidel[®] 2, 2+, Universal).



Оригинальное решение

Требования клиента

- Длительный срок службы клапана.
- Высокая пропускная способность, чтобы обеспечить более быструю работу цилиндра

Решения MAC

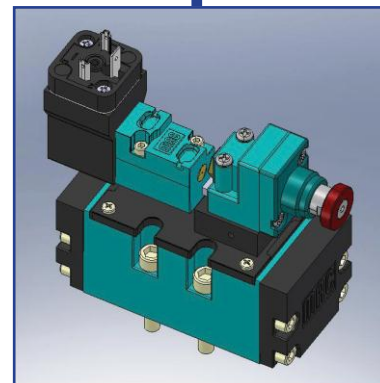
- Клапан цилиндра вытяжного штока:
MV-B2A-AABA-DM-DDAJ-1JJ Mod EC89
- Клапан цилиндра вытяжного штока с опцией ручного сброса:
MV-B2A-AABA-DM-DDAJ-1JJ Mod 5215



Преимущества

- Прямая замена.
- Адаптированное, оттестированное, одобренное SIDEL решение .
- Нечувствителен к загрязнению.
- Стабильное время отклика.
- Нечувствителен к перепадам давления.
- Высокая пропускная способность.
- Срок службы (+/- 25 млн циклов).
- Надежность, безопасность.

Mod. EC89



Выгоды

- Повышение производительности, сокращение простоев.